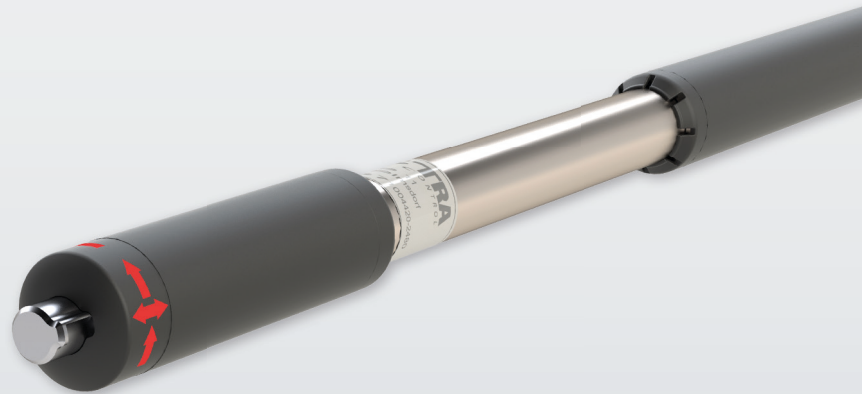
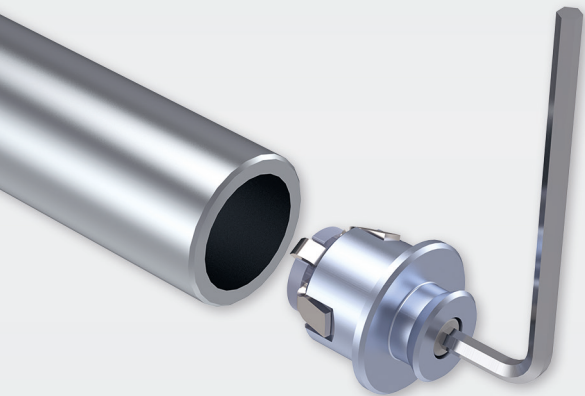


Neuheiten

Innovative Sperrbalkensysteme und vieles mehr



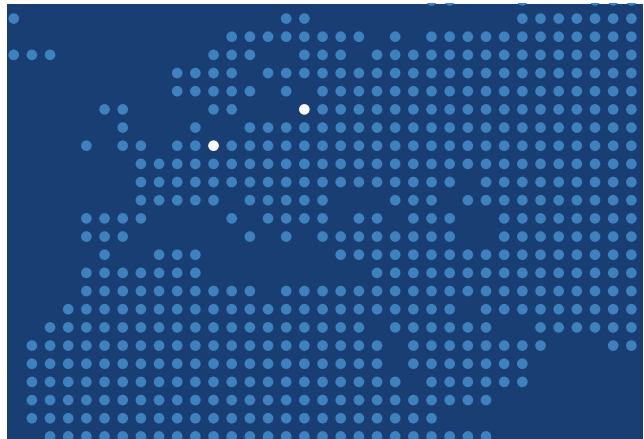
German Engineered.
Global Presence. Top Safety.

- Since 1986

Warum sich unsere Kunden für WISTRA entscheiden

Entwicklung & Produktion

Dank unserer eigenen R&D und QS Abteilung sind wir Ihr Partner, wenn es um kundenspezifische Produkte geht. Je nach Anforderung an den Artikel produzieren wir zu marktgerechten Konditionen an unseren eigenen Produktionsstandorten in Deutschland, Litauen und China. Bei der Herstellung unserer Güter greifen wir auf jahrzentelange Produktionskompetenzen zurück.

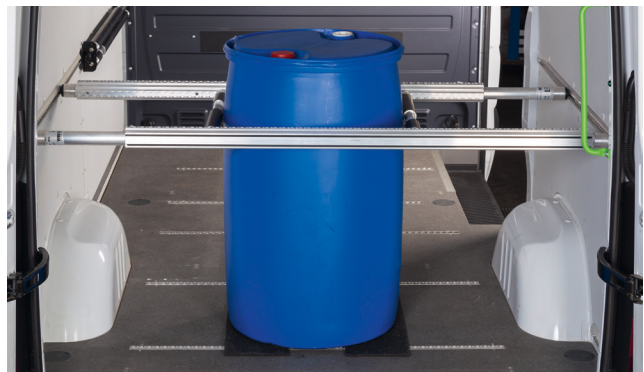


Qualität

Alle Produkte des WISTRA Sortiments werden strengen Sicherheitsprüfungen unterzogen. Unser Qualitätsmanagement stellt die Basis für die Gewährleistung unserer gleichbleibend hohen Qualität. Die meisten Produkte unseres Programms sind außerordentlichen Dauerbelastungen ausgesetzt. Daher müssen sich die von uns verarbeiteten Materialien von jeher langen Testreihen über sich ergehen lassen. Unsere Produkte sind in Anlehnung an die VDI 2700ff und DIN EN 12195-2 gekennzeichnet.

Full Range Supplier

Unsere diversen Produktionsmöglichkeiten bieten nicht nur ein einzelnes Produkt, sondern auch alle dazugehörigen Komponenten. Neben Airline-Zurrschienen erhalten Sie bei uns zudem die passenden Sperrbalken, Zurrgurte und vieles mehr. Sprechen Sie uns einfach an.



Service

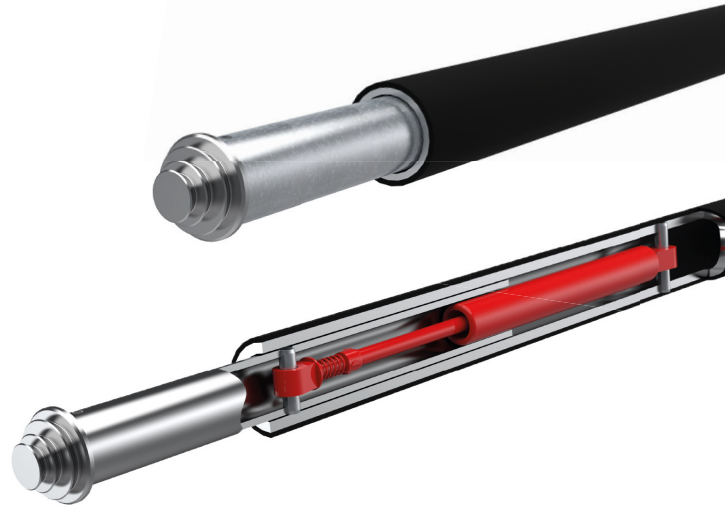
Unser Qualitätsmanagement entspricht der Norm ISO 9001 und wird durch das jährliche Audit von der DEKRA rezertifiziert. Ein starkes ERP-System bildet das Fundament für einen optimalen Kundensupport.

WISTRA Neuheiten

PEN-BEAM

Der WISTRA PEN-BEAM ist mit einer innovativen Gasdruckfeder ausgestattet, die über den gesamten Teleskopbereich einen gleichmäßigen und definierten Druck auf den Fahrzeugaufbau ausübt.

Die besondere Einrastfunktion im Teleskoprohr dient der ergonomischen Anwendung. In eingerasteter Position ist der PEN-BEAM kürzer als das Fahrzeug breit ist und ermöglicht somit eine einfache Handhabung. Die PEN-BEAM Varianten sind optional mit einer robusten PVC-Ummantelung bestellbar. Alle Ausführungen sind maßgeschneidert für das jeweilige Fahrzeuginnenmaß konfigurierbar und werden passend für den jeweiligen Zurrschientyp ausgestattet.



Multi-Beam

Der WISTRA Multi-Beam ermöglicht mit seiner leichten und stufenlos verstellbaren Bauweise eine ergonomische Anwendung. Dadurch bieten wir ein optimales und modulares Sperrbalkensystem für alle gängigen Schientypen am Markt an. Die Sperrbalken-Köpfe zur Fixierung an Ihrem Schienensystem können ohne Werkzeug getauscht und gedreht werden. Die zusätzliche Nut dient zur Befestigung von weiterem Zubehör und dem Einsatz weiterer Ladungssicherung, sowohl seitlich als auch zur Fahrtrichtung. Durch die leichte Bauweise aus Aluminium und durch das drucklose System wird eine Beschädigung von Fahrzeugwänden (z.B. Ausbeulen) verhindert. Durch das stufenlose Verstellen kann der Sperrbalken auf das exakte Fahrzeuginnenmaß eingestellt werden. Dies ermöglicht auch große Einsatzlängen für Fahrzeuge bis 7,5 t. Ergänzt wird der Sperrbalken durch einen robusten Kunststoffüberzug, der die Gefahr von Beschädigung an der Ware und an dem Balken selbst mindert.



Twist-Beam

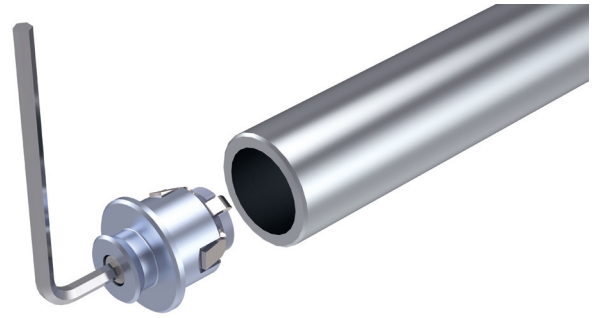
Der Twist-Beam ist ein weiteres neues Mitglied der WISTRA Sperrbalken-Familie aus eigener Entwicklung. Hier ist der Name Programm. Dieser Sperrbalken wird durch das Drehen im Airline-Schienensystem verankert. Er bietet den optimalen Formschluss, da er keine zusätzlichen auftragenden Komponenten besitzt. Diese Innovation ist zudem sehr leicht, ergonomisch und bietet auch bei hohen Fahrzeugaufbauten ein einfaches Handling. Auch bei dieser Entwicklung wurde darauf geachtet, dass dieses Produkt komplett ohne Druck am Fahrzeugaufbau arretiert.



WISTRA Neuheiten

Klemmzapfen

Mit unseren neuen „Klemmzapfen“ haben wir Endstücke für Sperrbalken entwickelt, die einfach und schnell getauscht werden können. Durch das Festziehen der zentral montierten Schraube wird der Zapfen, ähnlichen einem Spreizdübel, im Rohr befestigt. Es ergibt sich eine deutliche Zeitersparnis, da keine Bohrlöcher nötig sind. Beim Anpassen der Produkte entfällt das aufwendige Demontieren und Montieren der Spannstifte, sowie das Setzen der Durchgangsbohrung.



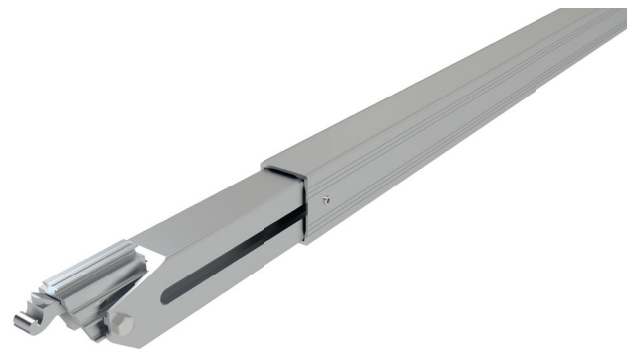
Leiselauf-Gelenkladebalken

Mit unserem neuen Leiselauf-Gelenkladebalken ermöglichen wir ein leises Verstellen des Gelenkladebalken beim Be- und Entladeprozess. Ein speziell für die Airline-Schiene neu entwickeltes Endstück passt in Schienen mit einem Lochabstand von 25 mm sowie 50 mm. Durch diese Produktoptimierung wird das Gehör des Fahrers geschützt und reduziert unnötigen Lärm beim Benutzen in Wohngebieten und weiteren ruhigen Bereichen.



Gelenkladebalken für Aufbauten mit seitlichen Türen

Der WISTRA Gelenkladebalken mit 90° gedrehtem Endstück für die Airline-Schiene ergänzt die Produktpalette und bedient Fahrzeugtypen skandinavischer Hersteller. Die Besonderheit bei diesem Produkt ist die Möglichkeit der Arretierung des Endstückes an der Decke. Dies ist eine elementare Eigenschaft, da diverse nordeuropäische Aufbautypen seitlich des Fahrzeugs zu öffnen sind. Passend dazu bieten wir ebenfalls Deckenschienen nach Kundenanforderungen an.



Airline Bodenzurrpunkt für leichte Nutzfahrzeuge

Der optimierte Bodenzurrpunkt auf Basis einer Airline-Schiene kann in allen marktüblichen Fahrzeugen der Transporter Klasse eingebaut werden. Der Zurrpunkt ist so konstruiert, dass er mit diversen Bodenstärken kombinierbar ist. Beim Design dieses Produkts wurde zudem großes Augenmerk auf die unterschiedlichsten Ausführungen der Fahrzeugkonturen gelegt. Der universelle Einsatz dieses Zurrpunkts wird durch eine besondere Unterlegscheibe ermöglicht. Diese gleicht sämtliche Toleranzmaße der leichten Nutzfahrzeuge aus.

